

- Produkt Abkündigungen PDN - Product discontinuation notification
 Produktänderungen PCN - Product change notification
 Mitteilung zu Fehlern/ Abweichungen des gelieferten Produkts - Errata sheet

Datum - date/ Ersteller - Issued/ *Nr.: - No.:
20.05.2014 / M. Groß, S. Post / PCN140516

Artikelnummer - Article number:
FMK4... (alle Varianten außer FMK4G...)/
FMK4... (all types except for FMK4G...)

*Nummer wird intern vergeben - Number is assigned internally

Datenblatt/ Zeichnung - Data sheet reference:
auf Anfrage/
on request

Kundenreferenz - Customer reference:
FMK4
FMK4X-K201

Beschreibung - Description:

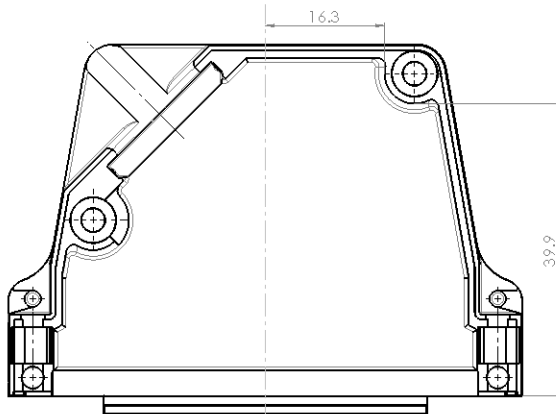
Aus Gründen der Werkzeugoptimierung wird die obere Deckelschraube geringfügig nach innen versetzt./

Because of a tool improvement the upper screw will be slightly moved inwards.

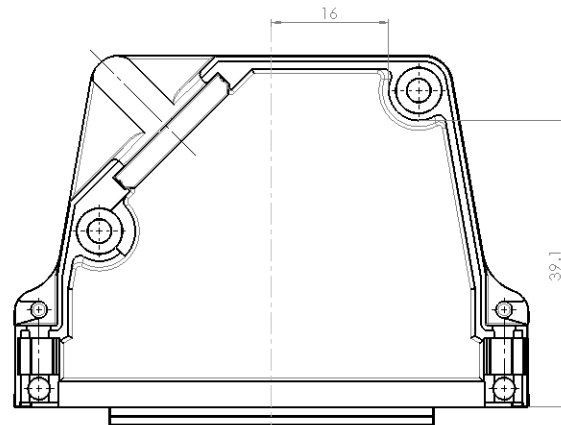
Abmessungen / Dimensions

aktuell / currently	neu / new
16,3 mm	16,0 mm
39,9 mm	39,1 mm

aktuell / currently



neu / new



Anlass - Reason:
Werkzeug Optimierung./
Tool improvement.

Konsequenz - Consequence:
Keine Auswirkungen auf Qualität, Liefertermine oder Artikelnummern. Das Innenvolumen wird geringfügig reduziert./
No impact on quality, delivery times or item numbers. Slightly reduced inner volume.

Überprüfung - Verification:
Eine Überprüfung findet im Rahmen einer Erstbemusterung statt./
An examination takes place in the context of an initial sample inspection.

Änderung aktiv ab (Datum) -
Change in effect from (date):
Ende 4. Quartal 2014 /
End of 4th quarter 2014

Änderung aktiv ab (Datums- Chargencode) -
Change in effect from (date code & batch code):
./.

Letztmögliches Bestelldatum -
Last possible order (date):
./.

Letzte Auslieferung -
Last shipment (date):
./.

Bemerkung - Comments
Eine Kundenfreigabe wird nicht erwartet./
Customer release is not expected.

Freigabe (Datum) - Approval (date)
Firmenstempel/ Unterschrift - Company stamp/ Signature

.....

Diese Produktmitteilung wurde maschinell erstellt und ist auch ohne Unterschrift gültig.
This PCN is created automatically and is valid without a signature.