

28.02.2014

## Produktänderung Neues Elektrodenmaterial bei Ableitern der L1-Serie

Bei folgenden EPCOS 2-Elektroden-Ableitern wird als Elektrodenmaterial künftig reines Kupfer verwendet statt der bisherigen Eisen-Nickel-Legierung.

### Betroffene Produkte

Bestellnummer	Typ
B88069X6551B201	L1B-A800XP1
B88069X7221B201	L1B-A800XP1
B88069X6861B201	L1B-A800XP1TP
B88069X6531B201	L1R-A800XP1

Geplante Einführung: 1. Juni 2014

Der Ersatz des Elektrodenmaterials hat keinen Einfluss auf die Qualität der Produkte sowie deren elektrische und mechanische Eigenschaften. Auch die Außenmaße bleiben unverändert. Allerdings wird die Größe der ringförmigen Vertiefung auf einer Seite des Ableiters geringfügig angepasst (siehe Anlage), wodurch sich die Gefahr von Verwechslungen im Produktionsprozess weiter verringert.

Typenbezeichnung und Bestellnummern bleiben gleich, ebenso die Lieferzeiten ab Werk.

**Anlage** PCN  
Detaillierte Übersicht der Änderungen

**Kontakt** Michael Flüge, PPD AB PM, Berlin

**Kunden wenden sich bei Fragen bitte direkt an ihren Ansprechpartner im Vertrieb.**



**Product / Process Change Notification  
Produkt-/ Prozess-Änderungsmitteilung**

<b>1. ID No. / ID-Nr.:</b> PPD 18/T118		<b>2. Date of announcement / Datum der Ankündigung:</b> Feb. 28, 2014	
<b>3. Type / Produktgruppe:</b> 2-electrode surge arresters of L1 series / 2-Elektroden-Ableiter der L1-Serie	<b>Old ordering code / Alte Bestell-Nr.:</b> B88069X6551B201 B88069X7221B201 B88069X6861B201 B88069X6531B201	<b>New ordering code / Neue Bestell-Nr.:</b> No change/ Keine Änderung	<b>Customer part number / Kundensachnummer:</b>
<p><b>4. Description of change / Beschreibung der Änderung:</b></p> <ul style="list-style-type: none"> <li>- The contact material will be changed from Fe/Ni to copper.</li> <li>- The dimensions of the ring-shaped depression on one side of the surge arrester will be changed from 9.5 mm to 12.2 mm (details see annex)./</li> </ul> <p>- Das Kontaktmaterial wird von Fe/Ni auf Kupfer geändert.</p> <p>- Die Größe der ringförmigen Vertiefung auf einer Seite des Ableiters wird von 9,5 mm auf 12,2 mm geändert (Details siehe Anhang).</p>			
<p><b>5. Effect on the product or for customers (quality, specification, lead time) / Auswirkung auf das Produkt oder für den Kunden (Qualität, Spezifikation, Lieferzeiten):</b></p> <p>The electrical and mechanical characteristics will be not affected by these changes. The product specifications defined in the data sheet will be fulfilled and do not deviate from the current production./</p> <p>Die elektrischen und mechanischen Eigenschaften sind durch die Änderungen nicht betroffen. Die Produkteigenschaften im Datenblatt werden erfüllt und werden von der laufenden Fertigung nicht abweichen.</p>			
<p><b>6. Quality assurance measures / Maßnahmen zur Qualitätssicherung:</b></p> <p>The qualification has been performed successfully in accordance with our EPCOS internal quality guidelines. The changes have been considered in our P-FMEA. All quality assurance measures are maintained./</p> <p>Die Qualifikation wurde nach den EPCOS internen Qualitätsrichtlinien erfolgreich durchgeführt. Die Änderungen sind in der P-FMEA berücksichtigt. Alle Qualitätssicherungsmaßnahmen werden weitergeführt.</p>			
<b>7. Scheduled date of introduction / Geplante Einführung:</b> June 1, 2014			
<p><b>8. Customer feedback / Rückmeldung vom Kunden:</b></p> <p>If EPCOS does not receive notification to the contrary within a period of 10 weeks, EPCOS assumes that the customer agrees to the change. For an interim period we cannot rule out that old as well as new products will be shipped.</p> <p>Falls EPCOS innerhalb von 10 Wochen keine gegenteilige Mitteilung erhält, geht EPCOS davon aus, dass die geplante Änderung vom Kunden akzeptiert ist. Innerhalb einer Übergangszeit kann es vorkommen, dass sowohl alte wie auch neue Ware geliefert wird.</p>			



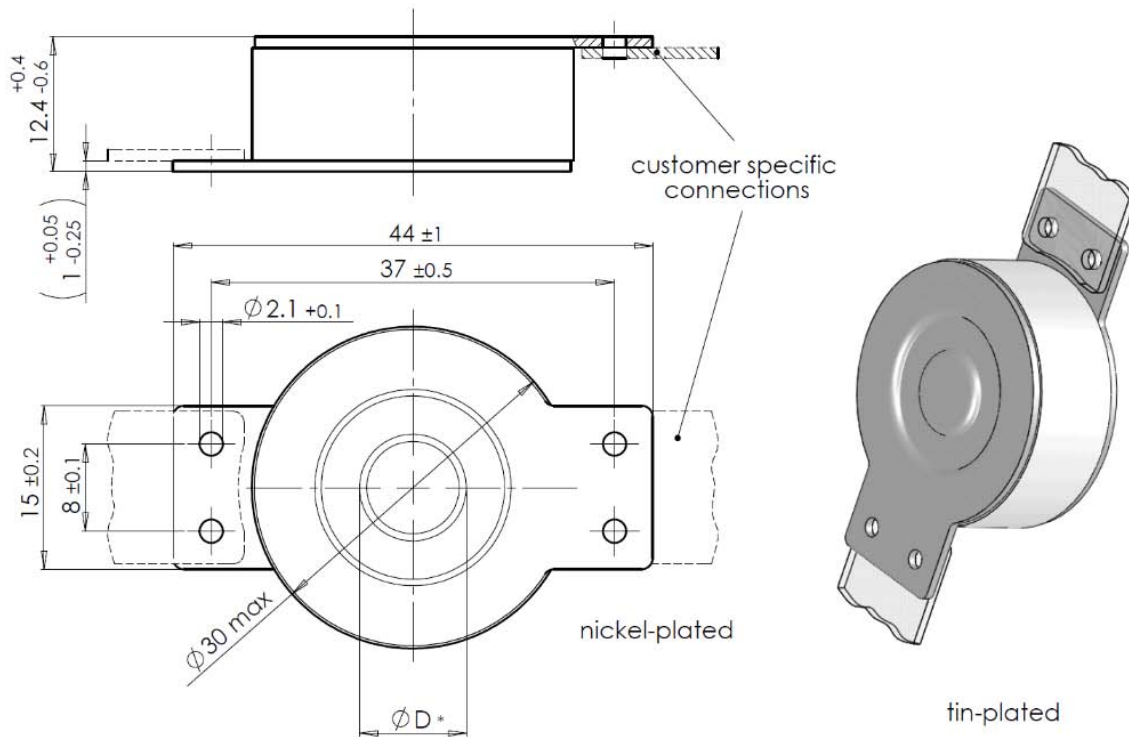
Quality Management: Name: Dr. Pint	Signature sgd. Pint
Product Marketing: Tel: +49 89 540 202120 Fax: +49 89 540 202123 E-mail: michael.fluege@epcos.com Name: Flüge	Signature sgd. Fluege
Customer acknowledgement Bestätigung durch den Kunden	Signature

**Annex to UPtoDATE 140228AB1 and PCN PPD 18/T118 of February 28, 2014 /  
New electrode material for surge arresters of L1 series**

**Affected products**

Type	Ordering code	Diameter of depression on electrode D	
		Old	New
L1B-A800XP1	B88069X6551B201	9.5 mm	12.2 mm
L1B-A800XP1	B88069X7221B201	9.5 mm	12.2 mm
L1B-A800XP1TP	B88069X6861B201	9.5 mm	12.2 mm
L1R-A800XP1	B88069X6531B201	9.5 mm	12.2 mm
L10M-A800XP1	B88069X2533B201	9.5 mm	9.5 mm (no change)

**Dimensional drawing**



$\phi D^*$  Diameter of the depression on one side of arrester will be changed from 9.5 mm to 12.2 mm. The depression on the other side remains unchanged at 9.5 mm.