

14.09.2012

Änderungsmitteilung Höhere Gehäuse für SMD-Kondensatoren aus Xiamen

Die Gehäusegrößen von EPCOS SMD-Aluminium-Elektrolyt-Kondensatoren aus Xiamen, China, mit Durchmesser 10 mm werden vereinheitlicht und von der bisherigen Gehäusegröße 10 x 10 mm auf die Maße 10 x 10,5 mm umgestellt. Damit wird das Gehäuse um 0,5 mm höher.

Die elektrischen Eigenschaften dieser SMD-Kondensatoren ändern sich dadurch nicht. Auch die Abmessungen bleiben – bis auf die Höhe – unverändert.

Betroffene Produkte: Siehe Anhang 1.
Technische Zeichnung: Siehe Anhang 2.

Geplante Einführung: 15. Dezember 2012

Die neuen Datenblätter sind ab 15. Dezember 2012 im Produkt-Katalog unter www.epcos.de/alu_smd online abrufbar.

Anlage Änderungsmitteilung (PCN)
Betroffene Produkte (Anhang 1)
Technische Zeichnung (Anhang 2)

Kontakt Robert Huang, ALU PM, Xiamen

Kunden wenden sich bei Fragen bitte direkt an ihren Ansprechpartner im Vertrieb.



**Product / Process Change Notification
Produkt-/ Prozess-Änderungsmitteilung**

1. ID No. / ID-Nr.: ALU_CAP_27_2012_08		2. Date of announcement / Datum der Ankündigung: September 14, 2012	
3. Type / Produktgruppe: SMD Aluminum electrolytic capacitors/ SMD Aluminium-Elektrolyt-Kondensatoren	Old ordering code / Alte Bestell-Nr.: See annex 1/ Siehe Anhang 1	New ordering code / Neue Bestell-Nr.: No change/ Keine Änderung	Customer part number / Kundensachnummer:
4. Description of change / Beschreibung der Änderung: <p>Unification of can sizes with a diameter of 10 mm at EPCOS plant in Xiamen, China. The new case size of 10 mm x 10.5 mm will replace the old case size 10 mm x 10 mm. The specified case height will increase by 0.5 mm (see annex 2). The electrical performance of these products will not change. All other dimensions remain unchanged./</p> <p>Im EPCOS-Werk in Xiamen, China, werden die Gehäusegrößen mit Durchmesser 10 mm vereinheitlicht. Die neue Gehäusegröße 10 x 10,5 mm ersetzt die alte Gehäusegröße 10 x 10 mm. Die festgelegte Höhe vergrößert sich um 0,5 mm (siehe Anhang 2). Die elektrischen und technischen Werte dieses Produkts bleiben unverändert. Alle Abmessungen außer der Höhe bleiben unverändert.</p>			
5. Effect on the product or for customers (quality, specification, lead time) / Auswirkung auf das Produkt oder für den Kunden (Qualität, Spezifikation, Lieferzeiten): <p>The specified case height of SMD capacitors with diameter 10 mm will increase from 10 mm to 10.5 mm./</p> <p>Die festgelegte Höhe von SMD-Kondensatoren mit Durchmesser 10 mm ändert sich von 10 mm auf 10,5 mm.</p>			
6. Quality assurance measures / Maßnahmen zur Qualitätssicherung: <p>The plant in Xiamen is certified according to ISO/TS 16949; the product change, ramp up and production will be performed according to this norm. At EPCOS Xiamen SMD capacitors with can size 10 x 10.5 mm are in mass production since 2007./</p> <p>Das Werk in Xiamen ist nach ISO/TS 16949 zertifiziert; die Änderung am Produkt, der Fertigungshochlauf und die Produktion werden in Übereinstimmung mit dieser Norm durchgeführt. SMD-Kondensatoren mit den Abmessungen 10 x 10,5 mm werden in EPCOS Xiamen seit 2007 in Serie produziert.</p>			
7. Scheduled date of introduction / Geplante Einführung: December 15, 2012			
8. Customer feedback / Rückmeldung vom Kunden: <p>If EPCOS does not receive notification to the contrary within a period of 10 weeks, EPCOS assumes that the customer agrees to the change. For an interim period we cannot rule out that old as well as new products will be shipped. Falls EPCOS innerhalb von 10 Wochen keine gegenteilige Mitteilung erhält, geht EPCOS davon aus, dass die geplante Änderung vom Kunden akzeptiert ist. Innerhalb einer Übergangszeit kann es vorkommen, dass sowohl alte wie auch neue Ware geliefert wird.</p>			



Quality Management: Name: Jose Araujo Sobrinho	Signature sgd. Araujo
Product Marketing: Tel: +86 592 6102388 3600 Fax: +86 592 6290055 E-mail: robert.huang@epcos.com Name: Robert Huang	Signature sgd. Huang
Customer acknowledgement Bestätigung durch den Kunden	Signature



**Annex 1 to UPtoDATE 120914ALU1 and PCN ALU_CAP_27_2012_08 of September 14, 2012 /
Higher case for SMD capacitors from Xiamen**

Affected products:

Series B41112

Ordering code	V _R V	C _R uF	Old Case Size	New Case Size
B41112A1158M000	4	1500	10 x 10 mm	10 x 10.5 mm
B41112B2108M000	6,3	1000		
B41112A2158M000	6,3	1500		
B41112S2158M001	6,3	1500		
B41112B3477M000	10	470		
B41112A3687M000	10	680		
B41112A3108M000	10	1000		
B41112S3108M002	10	1000		
B41112S4337M002	16	330		
B41112B4337M000	16	330		
B41112S4477M001	16	470		
B41112B4477M000	16	470		
B41112A4687M000	16	680		
B41112S4687M001	16	680		
B41112B5227M000	25	220		
B41112B5337M000	25	330		
B41112A5477M000	25	470		
B41112S5477M002	25	470		
B41112B7107M000	35	100		
B41112B7227M000	35	220		
B41112S7227M003	35	220		
B41112S7227M008	35	220		
B41112A7337M000	35	330		
B41112S7337M001	35	330		
B41112S7337M003	35	330		
B41112B6476M000	50	47		
B41112B6107M000	50	100		
B41112A6157M000	50	150		
B41112A6227M000	50	220		
B41112S6227M001	50	220		
B41112A8107M000	63	100		
B41112B9226M000	100	22		
B41112A9336M000	100	33		
B41112S9336M001	100	33		
B41112S2158M002	6,3	1500		
B41112S3108M003	10	1000		
B41112S4687M002	16	680		
B41112S5337M001	25	330		
B41112S5477M003	25	470		
B41112S7227M005	35	220		
B41112S6107M004	50	100		

Series B41121

Ordering code	V _R V	C _R uF	Old Case Size	New Case Size
B41121A2108M000	6,3	1000	10 x 10 mm	10 x 10.5 mm
B41121A3687M000	10	680		
B41121A3827M000	10	820		
B41121B4477M000	16	470		
B41121S4477M003	16	470		
B41121A4687M000	16	680		
B41121A5337M000	25	330		
B41121A5477M000	25	470		
B41121A7227M000	35	220		
B41121S7227M004	35	220		
B41121A6157M000	50	150		
B41121S4227M001	16	220		
B41121S4477M002	16	470		
B41121S4687M001	16	680		
B41121S5477M001	25	470		

Series B41115

Ordering code	V _R V	C _R uF	Old Case Size	New Case Size
B41115A2108M000	6,3	1000	10 x 10 mm	10 x 10.5 mm
B41115A2158M000	6,3	1500		
B41115A3687M000	10	680		
B41115A3108M000	10	1000		
B41115A4477M000	16	470		
B41115S4477M001	16	470		
B41115A4687M000	16	680		
B41115A5227M000	25	220		
B41115A5337M000	25	330		
B41115A5477M000	25	470		
B41115A7227M000	35	220		
B41115A7337M000	35	330		
B41115A6157M000	50	150		
B41115A6227M000	50	220		

Series B41143

Ordering code	V _R V	C _R uF	Old Case Size	New Case Size
B41143A2687M000	6,3	680	10 x 10 mm	10 x 10.5 mm
B41143A2108M000	6,3	1000		
B41143A3477M000	10	470		
B41143A3687M000	10	680		
B41143A4477M000	16	470		
B41143A5337M000	25	330		
B41143A7157M000	35	150		
B41143A7227M000	35	220		
B41143A6107M000	50	100		
B41143A8686M000	63	68		
B41143A0476M000	80	47		
B41143A9336M000	100	33		



Series B41125

Ordering code	V _R V	C _R uF	Old Case Size	New Case Size
B41125A1158M000	4	1500	10 x 10 mm	10 x 10.5 mm
B41125A2158M000	6,3	1500		
B41125B3477M000	10	470		
B41125A3687M000	10	680		
B41125A3108M000	10	1000		
B41125C4227M000	16	220		
B41125B4337M000	16	330		
B41125B4477M000	16	470		
B41125A4687M000	16	680		
B41125B5227M000	25	220		
B41125A5477M000	25	470		
B41125C7107M000	35	100		
B41125B7227M000	35	220		
B41125A7337M000	35	330		
B41125C6476M000	50	47		
B41125B6107M000	50	100		
B41125A6157M000	50	150		
B41125A6227M000	50	220		

Series B41124

Ordering code	V _R V	C _R uF	Old Case Size	New Case Size
B41124A1158M000	4	1500	10 x 10 mm	10 x 10.5 mm
B41124A2158M000	6,3	1500		
B41124A3687M000	10	680		
B41124A3108M000	10	1000		
B41124S4477M005	16	470		
B41124A4687M000	16	680		
B41124A5477M000	25	470		
B41124S5477M004	25	470		
B41124S7227M003	35	220		
B41124A7337M000	35	330		
B41124S6107M003	50	100		
B41124A6157M000	50	150		
B41124A6227M000	50	220		
B41124S2108M005	6,3	1000		
B41124S4227A001	16	220		
B41124S4227M003	16	220		
B41124S4477M001	16	470		
B41124S5227M002	25	220		
B41124S5477M003	25	470		
B41124S7337M002	35	330		
B41124S6227M001	50	220		

Series B41141

Ordering code	V _R V	C _R uF	Old Case Size	New Case Size
B41141A2108M000	6,3	1000	10 x 10 mm	10 x 10.5 mm
B41141S2108M001	6,3	1000		
B41141A2158M000	6,3	1500		
B41141A3477M000	10	470		
B41141A3108M000	10	1000		
B41141A4227M000	16	220		
B41141A4337M000	16	330		
B41141A4477M000	16	470		
B41141A4687M000	16	680		
B41141A5227M000	25	220		
B41141A5337M000	25	330		
B41141A5477M000	25	470		
B41141A7107M000	35	100		
B41141S7227M002	35	220		
B41141A7227M000	35	220		
B41141A7337M000	35	330		
B41141S7337M001	35	330		
B41141A6476M000	50	47		
B41141A6107M000	50	100		
B41141S6107M003	50	100		
B41141A6227M000	50	220		
B41141S6227M001	50	220		
B41141S2158M001	6,3	1500		
B41141S3108M001	10	1000		
B41141S4477M003	16	470		
B41141S4687M001	16	680		
B41141S5477M001	25	470		
B41141S6227M002	50	220		

Series B41142

Ordering code	V _R V	C _R uF	Old Case Size	New Case Size
B41142A2158M000	6,3	1500	10 x 10 mm	10 x 10.5 mm
B41142S2158M002	6,3	1500		
B41142A3687M000	10	680		
B41142A3108M000	10	1000		
B41142S3108M002	10	1000		
B41142A4687M000	16	680		
B41142S4687M002	16	680		
B41142B5337M000	25	330		
B41142A5477M000	25	470		
B41142S5477M001	25	470		
B41142A5477M000X01	25	470		
B41142A7337M000	35	330		
B41142S7337M001	35	330		
B41142S7477M001	35	470		



Series B41145

Ordering code	V _R V	C _R uF	Old Case Size	New Case Size
B41145A2108M000	6,3	1000	10 x 10 mm	10 x 10.5 mm
B41145A2158M000	6,3	1500		
B41145A3477M000	10	470		
B41145A3108M000	10	1000		
B41145B4227M000	16	220		
B41145A4337M000	16	330		
B41145A4477M000	16	470		
B41145A4687M000	16	680		
B41145B5227M000	25	220		
B41145A5337M000	25	330		
B41145A5477M000	25	470		
B41145B7107M000	35	100		
B41145B7227M000	35	220		
B41145A7337M000	35	330		
B41145A6476M000	50	47		
B41145A6107M000	50	100		
B41145A6227M000	50	220		

Series B41147

Ordering code	V _R V	C _R uF	Old Case Size	New Case Size
B41147A2687M000	6,3	680	10 x 10 mm	10 x 10.5 mm
B41147A3477M000	10	470		
B41147A3687M000	10	680		
B41147A4477M000	16	470		
B41147A5337M000	25	330		
B41147A7157M000	35	150		
B41147A7227M000	35	220		
B41147A6107M000	50	100		

Series B41161

Ordering code	V _R V	C _R uF	Old Case Size	New Case Size
B41161A3337M000	10	330	10 x 10 mm	10 x 10.5 mm
B41161A4227M000	16	220		
B41161A7107M000	35	100		
B41161A6476M000	50	47		
B41161S6107M001	50	100		

Series B41162

Ordering code	V _R V	C _R uF	Old Case Size	New Case Size
B41162A3337M000	10	330	10 x 10 mm	10 x 10.5 mm
B41162A4227M000	16	220		
B41162A5227M000	25	220		
B41162A7107M000	35	100		
B41162A6476M000	50	47		

Series B41163

Ordering code	V _R V	C _R uF	Old Case Size	New Case Size
B41163A3337M000	10	330	10 x 10 mm	10 x 10.5 mm
B41163A4227M000	16	220		
B41163A5227M000	25	220		
B41163A7107M000	35	100		
B41163A6476M000	50	47		

Series B41164

Ordering code	V _R V	C _R uF	Old Case Size	New Case Size
B41164A3337M000	10	330	10 x 10 mm	10 x 10.5 mm
B41164A4227M000	16	220		
B41164A5227M000	25	220		
B41164A7107M000	35	100		
B41164A6476M000	50	47		

Series B41190

Ordering code	V _R V	C _R uF	Old Case Size	New Case Size
B41190A3337M000	10	330	10 x 10 mm	10 x 10.5 mm
B41190A4227M000	16	220		
B41190A5227M000	25	220		
B41190A7107M000	35	100		
B41190A6476M000	50	47		

Series B41123

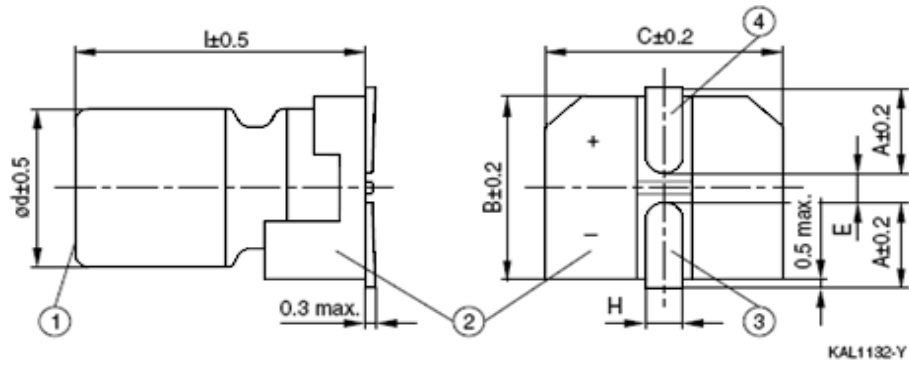
Ordering code	V _R V	C _R uF	Old Case Size	New Case Size
B41123A2108M000	6,3	1000	10 x 10 mm	10 x 10.5 mm
B41123A2158M000	6,3	1500		
B41123A3687M000	10	680		
B41123A3108M000	10	1000		
B41123A4687M000	16	680		
B41123A5337M000	25	330		
B41123A5477M000	25	470		
B41123A7227M000	35	220		
B41123A7337M000	35	330		
B41123A6157M000	50	150		
B41123A6227M000	50	220		

Series B41126

Ordering code	V _R V	C _R uF	Old Case Size	New Case Size
B41126A2477M000	6,3	470	10 x 10 mm	10 x 10.5 mm
B41126A3337M000	10	330		
B41126A3477M000	10	470		
B41126A4227M000	16	220		
B41126A4337M000	16	330		
B41126A4477M000	16	470		
B41126A5227M000	25	220		
B41126A5337M000	25	330		
B41126A7107M000	35	100		
B41126A7227M000	35	220		
B41126A6107M000	50	100		

Annex 2 to UPtoDATE 120914ALU1 and PCN ALU_CAP_27_2012_08 of
September 14, 2012 /
Increased case height for SMD capacitors from Xiamen

Dimensional drawings



①	Case
②	Terminal base board
③	Minus pole
④	Plus pole

Case dimensions (mm)	Old	New
d x l	10 x 10	10 x 10,5
A	3.2	3.2
B	10.3	10.3
C	10.3	10.3
E	4.5	4.5
H	0.8 ~ 1.1	0.8 ~ 1.1
l	10 ± 0.5	10.5 ± 0.5