



Pushing Performance

HARTING Product Change Notification

PCN

Business Unit: HARTING Deutschland GmbH & Co. KG

PCN/DIN/12/02/DE

Product range: DIN Power

Date: 2012-03-09

Author: Wilfried Eickenhorst

Page 1/2

Title: **Produktmodifikation der Schalengehäuse D20 Metall**
HARTING-Bestellnummer 09 06 848 0550 bis 0553

Änderung

- a) Materialwechsel der Verriegelungsschraube 09 06 800 9953 in Edelstahl

Die Edelstahlschraube verbessert das Korrosionsverhalten in aggressiver Umgebung gegenüber der bisherigen verzinnten Schraube.

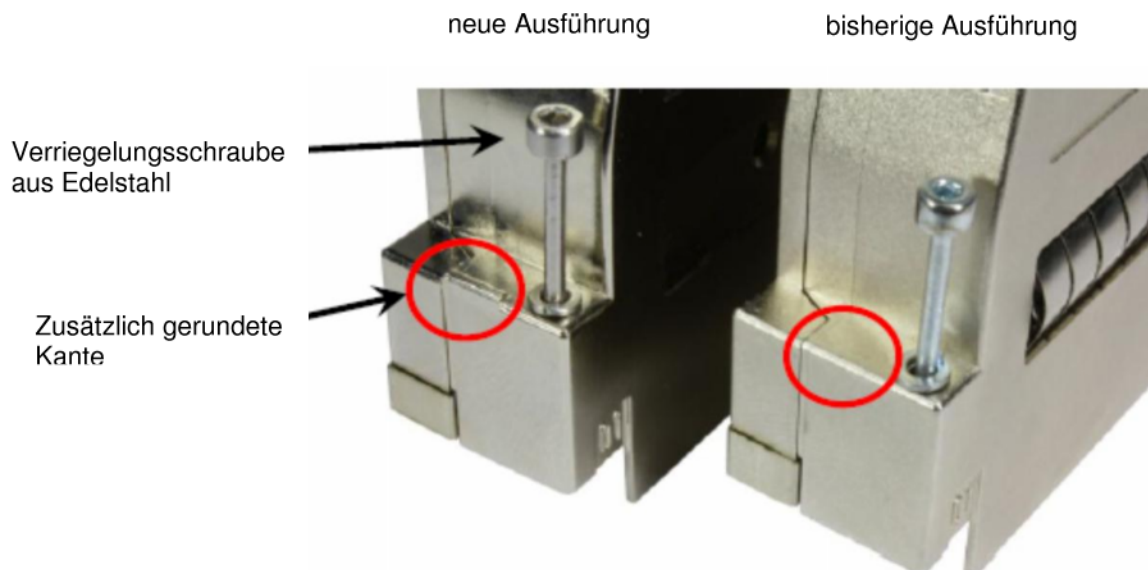
- b) Designänderung am Befestigungsflansch

Am Befestigungsflansch ermöglicht die zusätzlich gerundete Kante die Verriegelung mit dem Rastelement B aus Vollmetall für Messerleisten.

Rastelement B Vollmetall für Messerleisten

Links 09 06 800 9946

Rechts 09 06 800 9948



Spezifikation

Anforderungen der DIN 41 612 / IEC 60 603-2 werden erfüllt. Dies schließt die Steckkompatibilität mit ein.

Umstellungszeitpunkt

Ab Februar 2012

In der Übergangsphase kann es zu gemischten Auslieferungen kommen.

HARTING-Bestellnummer

Eine Änderung der Bestellnummer erfolgt nicht.

Der Revisionsstand, der auf dem Etikett der Verpackung aufgedruckt ist, wird von 01 auf 02 erhöht.

Datenblätter

Datenblätter stehen Ihnen auf unserer Homepage www.HARTING-Deutschland.de zur Verfügung.

Anlage

Katalogauszug

Wilfried Eickenhorst

HARTING Deutschland GmbH & Co. KG

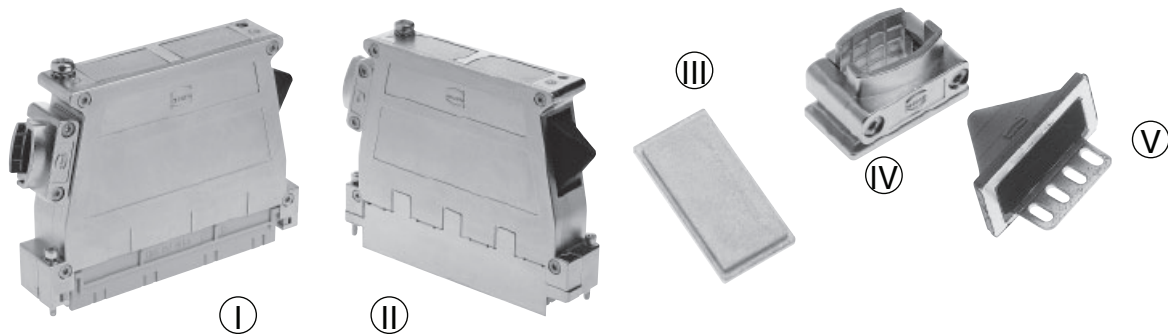
Technischer Applikationssupport

Wilfried.Eickenhorst@HARTING.com

<http://www.HARTING-Deutschland.de>

Phone 0571 8896 398

Schalengehäuse D 20 Metall für Bauform F, H und MH

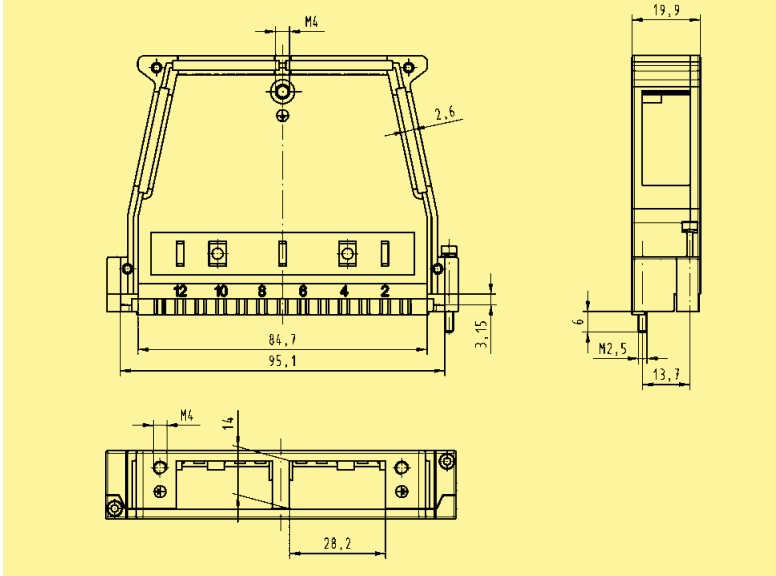


Bezeichnung Bestell-Nummer Maßzeichnung Maße in mm

Schalengehäuse D 20 Metall
 I

Lieferumfang:
 Grundscha-
 le mit Codierung 1x
 Deckel 1x
 Verriegelungsschraube
 (Inbus)
 M2,5 x 22
 (09 06 800 9953) 2x
 Schraube (Torx)
 M2,5 x 10
 (09 06 800 9960) 4x
 Erdungsschraube
 M4 x 8
 (09 06 800 9958) 2x

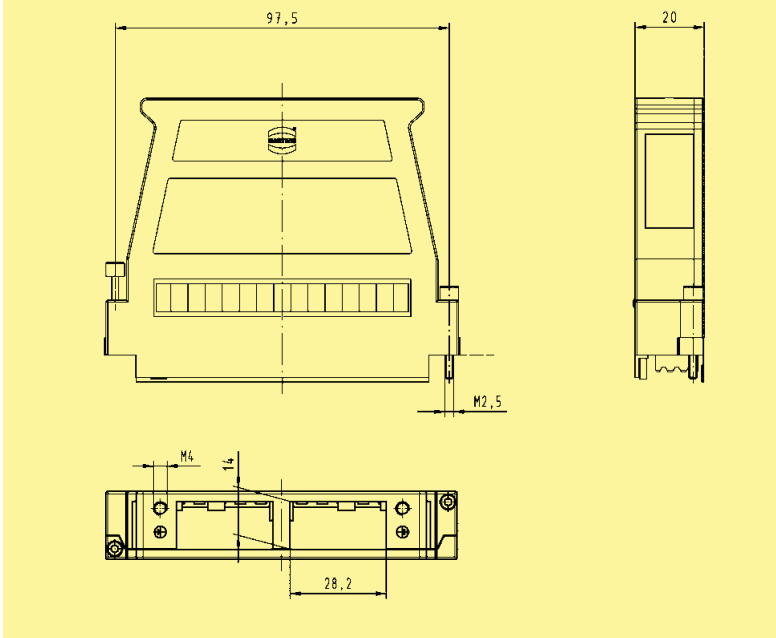
09 06 848 0550



Schalengehäuse D 20 Metall HF mit vernickelter Oberfläche
 II

Lieferumfang:
 Grundscha-
 le mit Codierung
 und HF-Dichtungsfeder 1x
 Deckel mit Schirmblech 1x
 Verriegelungsschraube
 (Inbus)
 M2,5 x 22
 (09 06 800 9953) 2x
 Schraube (Torx)
 M2,5 x 10
 (09 06 800 9960) 4x
 Erdungsschraube
 M4 x 8
 (09 06 800 9958) 2x

09 06 848 0551



Blindstopfen III

09 06 800 9951



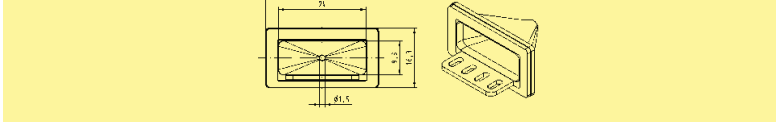
Kabelklemme IV

09 06 800 9955

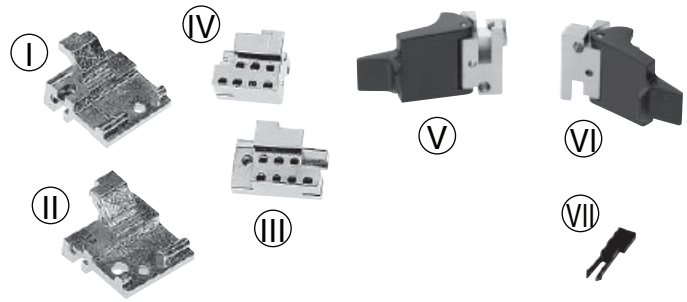


Kabeltülle mit Zugentlastung V

09 06 800 9950



Schalengehäuse D 20 Metall HF für Bauform F, H und MH



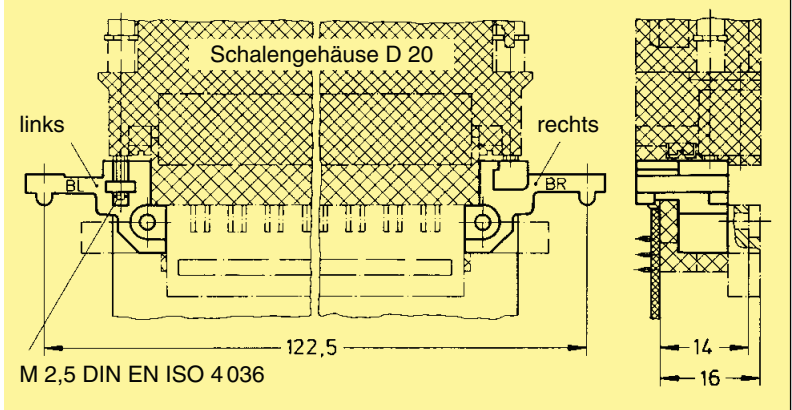
Bezeichnung Bestell-Nummer Maßzeichnung Maße in mm

Rastelemente B metallisiert für Messerleisten
für 19" Einschubrahmen nach DIN EN 60297, Teil 3-101

Einzelbefestigung mit Mutter M 2,5 DIN EN ISO 4036

links 20 mm 09 06 901 9924^{f)}

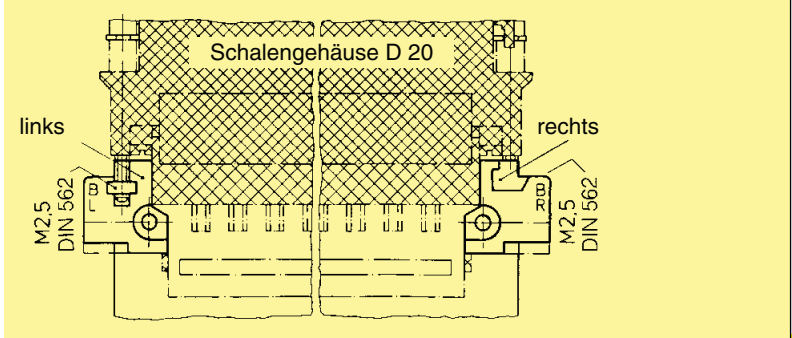
rechts 20 mm 09 06 901 9925^{f)}



Summenbefestigung mit Codierung am Rastelement mit Mutter M 2,5 DIN 562

links 20 mm 09 06 900 9997^{f)}

rechts 15 mm 09 06 900 9996^{f)}

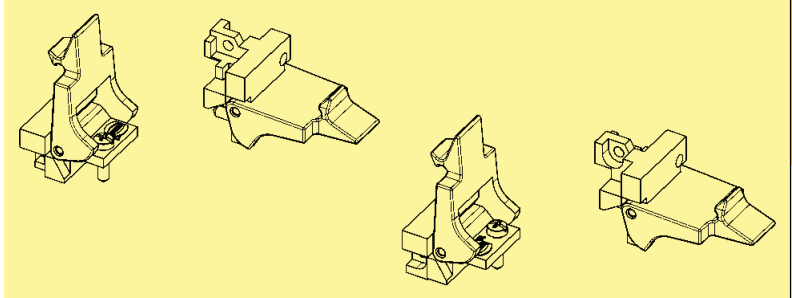


Rastelemente B Vollmetall für Messerleisten
für 19" Einschubrahmen nach DIN EN 60297, Teil 3-101

Einzelbefestigung mit Auswurfhebel

links 09 06 800 9946

rechts 09 06 800 9948



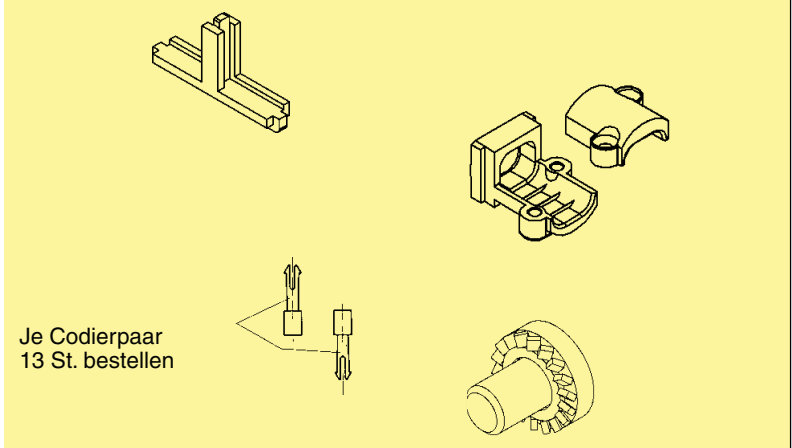
Crimpflansch Einsatz 09 06 800 9952

Kabelklemme
Kabel-Ø ca. 5- 7 mm 61 03 000 0141
Kabel-Ø ca. 7-10 mm 61 03 000 0044
Kabel-Ø ca. 10-12 mm 61 03 000 0143

Blindstopfen für Gehäuse 61 03 000 0042

Codierstift 09 06 001 9905

Erdungsschraube M4 x 8 09 06 800 9958



Schalengehäuse

20-31

^{f)} Bahnklassifizierung NFF 16-101, Rauchindex: F1, Brandklasse: I2