

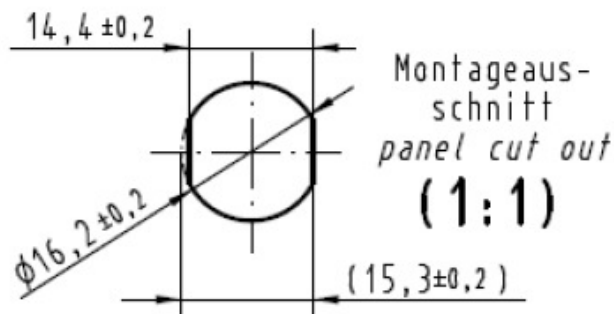
Business Unit: HARTING Deutschland GmbH & Co. KG **PCN/HARAX/11/49/DE**
Product range: M12 Rundsteckverbinder Date:2011-12-19
Author: Frank Mull Page 1/2
Title: *Umstellung der Komponentenfertigung von Dreh- auf Druckgussteile*

Im Rahmen einer Fertigungsoptimierung der D-kodierten M12 Gerätebuchsen erfolgt eine Umstellung der Komponentenfertigung von Dreh- auf Druckgussteile. Die folgenden Artikel werden ab dem angegebenen Revisionsstand als Druckgussteile geliefert:

Artikelnummer	Gender/ Kodierung	IP Schutzgrad	Druckguss ab Revision
21033814410	Buchse/ d-kodiert	IP 20	04
21033814411	Buchse/ d-kodiert	IP 20	03
21033814412	Buchse/ d-kodiert	IP 20	03
21033814413	Buchse/ d-kodiert	IP 20	03

Die Artikelnummern bleiben erhalten. Der Revisionsstand ist auf der Verpackung im Feld „code:“ aufgeführt (...Rxx).

Bedingt durch das Druckgusswerkzeug gibt es zwei abgeflachte Bereiche am Gewinde des Gehäuses. Dadurch kann nun zusätzlich ein Montageausschnitt mit Zweiflach zur Fixierung der M12 Gerätebuchse verwendet werden. Den Montageausschnitt mit Zweiflach zeigt das folgende Bild:



Bitte beachten Sie, dass die neuen Gerätebuchsen in den „alten“ Montageausschnitt passen!

 HARTING Pushing Performance	HARTING Product Change Notification	PCN
---	--	------------

Die Umstellung wird schrittweise eingeführt. Bitte beachten Sie, dass es in einer Übergangszeit zu gemischten Lieferungen kommen kann.

Ein aktualisiertes Typenblatt von 21 03 381 4410 liegt als Anlage bei. Die anderen Typenblätter werden folgen.

Frank Mull

HARTING Deutschland GmbH & Co. KG

Technischer Applikationssupport

Frank.Mull@HARTING.com

<http://www.HARTING-Deutschland.de>

Phone 0571 8896 399

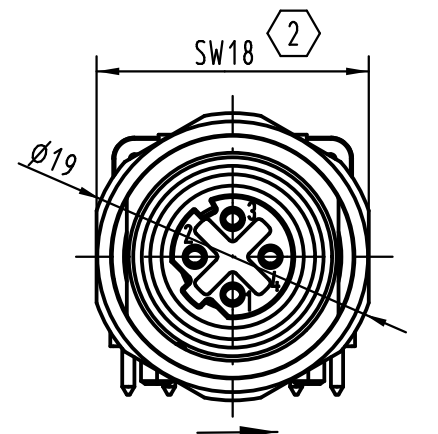
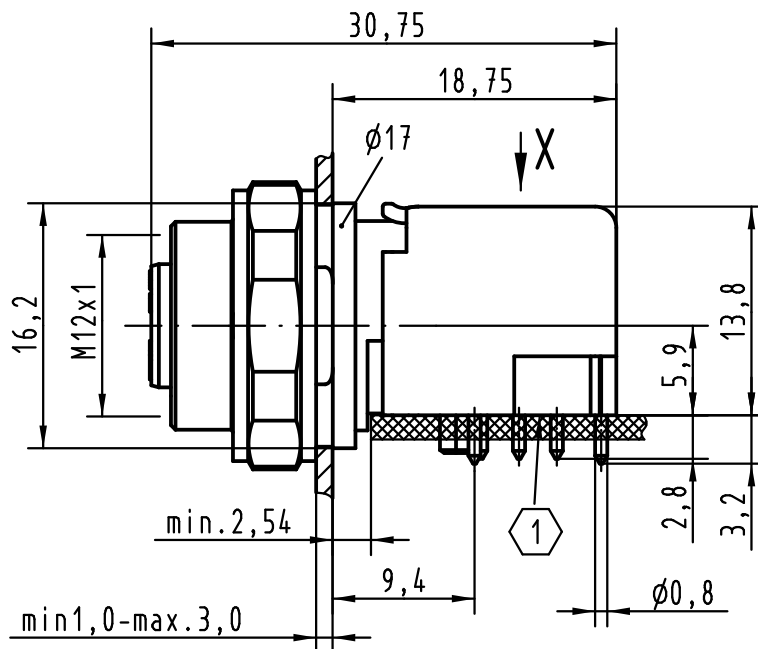
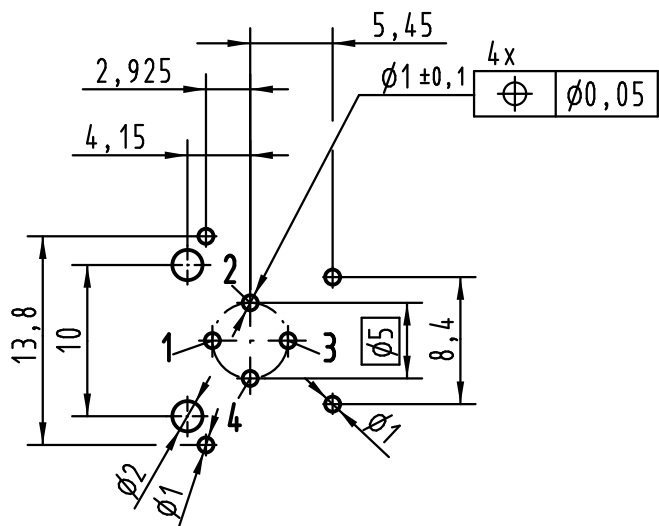
A

B

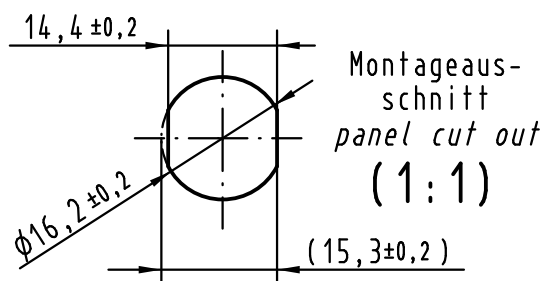
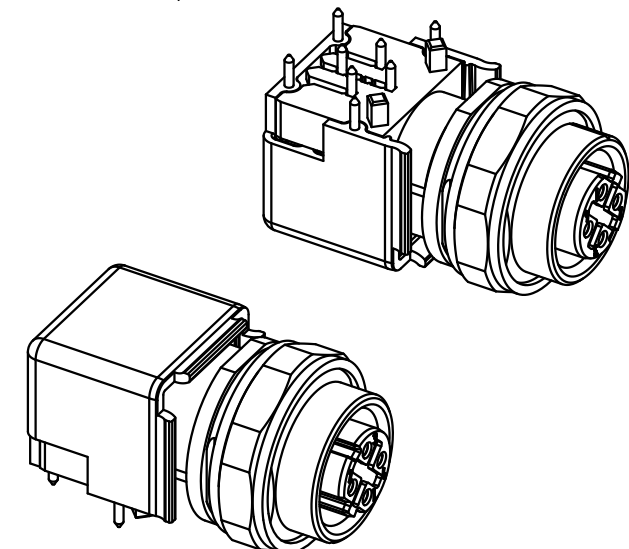
C

D

X
Leiterplatten Lochbild
PCB layout



Kabelabgangsrichtung der
gewinkelten Steckverbinder/
cable direction of
angled connectors



Montageaus-
schnitt
panel cut out
(1:1)

① Leiterplatte/PCB

② SW18/width across flats 18

empfohlene Leiterplattenstärke: 1,6mm/
recommended PCB-thickness: 1,6mm

All Dimensions in mm Original Size DIN A 4			Techn. Character.			Nicht tolerierte Maßel Free size tolerances	
			Dat.	Name	Maßstab/Scale 2:1	Gerätebuchse M12-D-kodiert gewinkelt IP20 M12 panel feed through PCB angled D-coded	
		Detail.	20.06.06	DY			
		Insp.		SP			
EC04143	06.12.11	DY	Stand.				
EC04027	08.11.11	DY	HARTING Electronics GmbH & Co. KG			TB 21 03 381 4410	
EC01462	25.02.10	DY	D-32339 ESPELKAMP				
Mod.	Dat.	Name				Sub. TB SK Han 2611/10 v.07.11.05	

Blatt/ page