

22.03.2019

Produkt Information

Produktidentifizierungsetikett zur Fertigungssteuerung

Zur Optimierung des Produktionsablaufs erhalten folgende EPCOS EMV-Standardprodukte ein zusätzliches Produktidentifizierungsetikett. Dieses dient ausschließlich zur internen Fertigungssteuerung.

Betroffene Produkte

Bestellnummer	Typ
B84233A1500R000	LeaXield
B84142A*166	2-Leiter-Filter
B84142A*G075	
B84142A*R000	
B84142A*R122	
B84142A*R123	
B84142A*S081	
B84142B*R000	
B84142C*S081	
B84142J*S081	
B84742A*R190	
B84771*	
B84773*	
B84776*	
B84143A*166	
B84143A*R000	
B84143A*R021	
B84143A*R105	
B84143A*R106	
B84143A*R107	
B84143A*R410	
B84143B*R000	
B84143B*R110	
B84143B*R410	
B84143B*S020	
B84143B*S021	
B84143B*S024	
B84143B*S080	
B84143B*S081	
B84143D*R127	
B84143G*R110	
B84143K*S081	
B84243*	

TDK Electronics AG

Rosenheimer Straße 141 e, 81671 München · Post: PF 80 17 09, 81617 München, Deutschland
 Sitz der Gesellschaft: München · Registergericht: Amtsgericht München HRB 127250
 Vorsitzender des Aufsichtsrats: Dr. Werner Faber
 Vorstand: Joachim Zichlarz, Vorsitzender · Joachim Thiele · Dr. Werner Lohwasser
www.tdk-electronics.tdk.com

**EMV-Filter,
Durchführungs-
bauelemente**
Intern / Extern

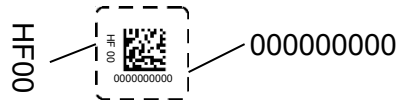
190322EMC1g

22.03.2019

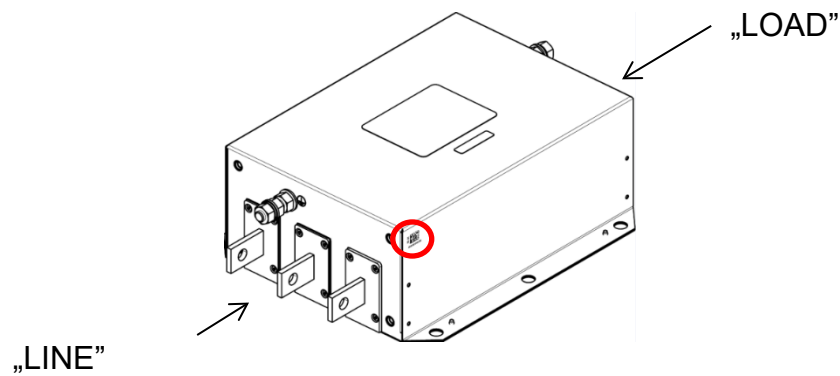
Bestellnummer	Typ
B84108*	4-Leiter-Filter
B84131*	
B84144A*R000	
B84144A*R120	
B84144A*R140	
B84144A*R249	
B84144B*S120	
B84144B*S121	
B84143V*R027	Ausgangsfilter
B84143V*R127	
B84143V*R227	
B84143V*R229	
B84143V*R230	
B84143V*R231	
B84143V*R290	
B84143V*S229	
B84143V*S230	
B84143V*S231	
B86301U*	
B86305L*	
B86306A*	
B84143G*R405	LCL-Filter
B84143G*S405	
B84260*	Filter für geschirmte Räume
B84261*	
B84263*	
B84299*	

22.03.2019

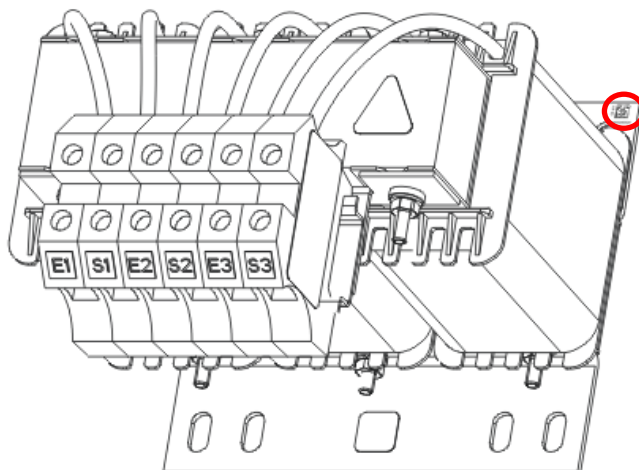
Beispiel 1: Aussehen des Etiketts



Beispiel 2: Position des Etiketts auf EMV-Filtern



Beispiel 3: Position des Etiketts auf Drosseln und Ausgangsfiltern



22.03.2019

Die Anbringung des Etiketts hat keine Auswirkungen auf Qualität und Verarbeitbarkeit der betroffenen Produkte. Die elektrischen und mechanischen Eigenschaften der Produkte bleiben unverändert.

Die neuen Produktidentifizierungsetiketten werden **ab sofort sukzessive** auf den Gehäusen der entsprechenden Typen angebracht. Während einer Übergangsphase kann es vorkommen, dass Produkte mit oder ohne zusätzlichem Etikett ausgeliefert werden.

Kontakt Sarah Güngör, MAG PEMC PM, München

Kunden wenden sich bei Fragen bitte direkt an ihren Ansprechpartner im Vertrieb.