

- Produkt Abkündigungen PDN - Product discontinuation notification
 Produktänderungen PCN - Product change notification
 Mitteilung zu Fehlern/ Abweichungen des gelieferten Produkts - Errata sheet

Datum - date/ Ersteller - Issued/ *Nr.: - No.:
27.11.2015/ A. Meyer-Richter, S. Post/
PCN151113

*Nummer wird intern vergeben - Number is assigned internally

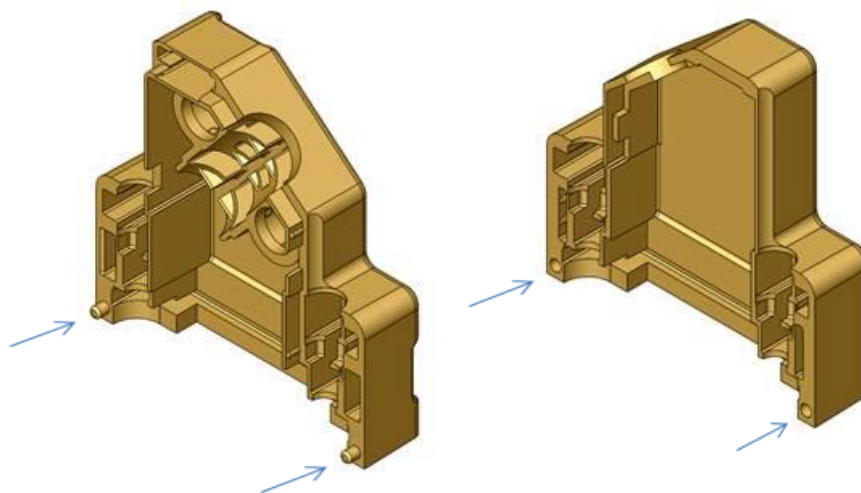
Artikelnummer - Article number:
Kunststoffhauben FK11(A)... - FK15(A).../
Plastic Hoods FK11(A)... - FK15(A)...

Datenblatt/ Zeichnung - Data sheet reference:
auf Anfrage/
on request

Kundenreferenz - Customer reference:
auf Anfrage/
on request

Beschreibung - Description:

Entfernung der Noppen im Haubenunterteil und der Führungslöcher im Haubendeckel./
Removing of the knobs in the hood base and the guide holes in the hood cover.



Anlass - Reason:

Die Noppen sind nicht erforderlich./
The knobs are not required.

Konsequenz - Consequence:

Keine Beeinträchtigung der mechanischen oder elektrischen Eigenschaften. Keine Änderung der Artikelnummern. Gemischte Lieferungen sind während der Umstellung möglich./
No impairment of the mechanical or electrical properties. No changes to the item numbers. Mixed shipments are possible during the changeover.

Überprüfung - Verification:

Die Überprüfung erfolgt im Rahmen unserer standardisierten Qualifizierungsverfahren und Abläufe./
The verification will be carried out in the context of our standardized qualification procedures and operations.

Produktmitteilungen an Kunden
Customers product notification



<p>Änderung aktiv ab (Datum) - Change in effect from (date): Running change ab KW1/2016/ <i>Running change from calendar week 1/2016</i></p>	<p>Änderung aktiv ab (Datums- Chargencode) - Change in effect from (date code & batch code): ./.</p>
<p>Letztmögliches Bestelldatum - Last possible order (date): ./.</p>	<p>Letzte Auslieferung - Last shipment (date): ./.</p>

Bemerkung - Comments
Eine Kundenfreigabe wird nicht erwartet./
Customer release is not expected.

Freigabe (Datum) - Approval (date)
Firmenstempel/ Unterschrift - Company stamp/ Signature

.....

Diese Produktmitteilung wurde maschinell erstellt und ist auch ohne Unterschrift gültig.
This PCN is created automatically and is valid without a signature.